

# IGROMETRO TUTTO INOX CON GAMBO (IG100)

## DESCRIZIONE GENERALE

Strumento indicato per misurare l'umidità relativa nelle celle di stagionatura ed in ambienti del settore alimentare dove è importante la presenza di strumentazione completamente inox .



di Gemini G. e Gozzini Obizio snc

Via Ca' Treviglio n° 1/3 24040 Pontirolo Nuovo (Italy) Tel. 0363 880123 Fax. 0363 881133  
Sito internet: [www.termaf.it](http://www.termaf.it) e-mail: [info@termaf.it](mailto:info@termaf.it)

## CARATTERISTICHE COSTRUTTIVE

**Elemento sensibile:** fascio di capelli sintetici

**Gambo:** acciaio inox AISI 304

**Precisione:** 5% da 10 a 40% U.R.

3% da 50 a 98% U.R.

**Cassa e anello:** acciaio inox AISI 304

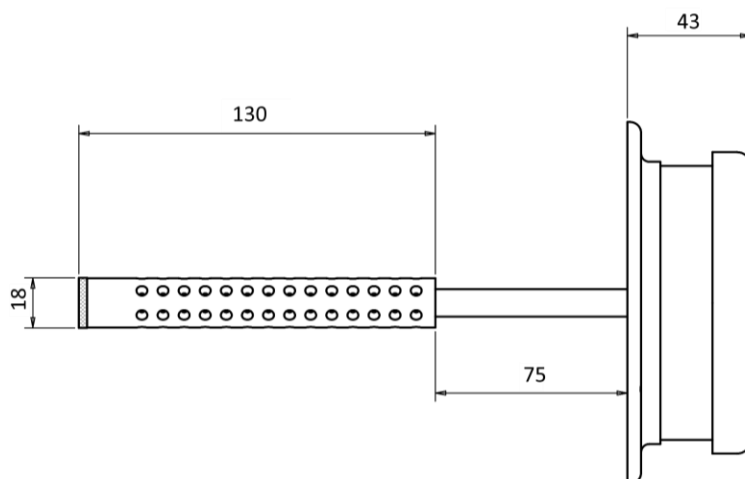
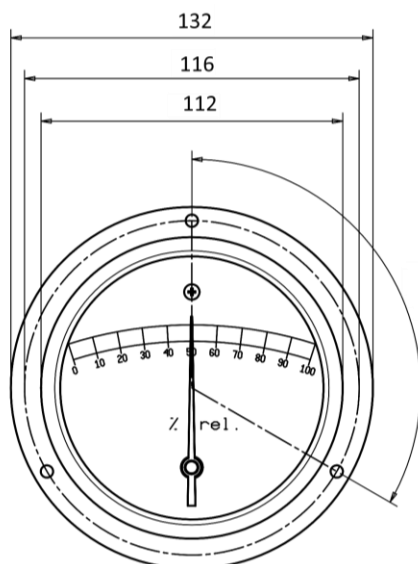
**Grado di protezione cassa:** IP 54 secondo IEC 529

**Trasparente:** vetro sp.3 mm

**Guarnizione:** EPDM

**Diametro nominale:** 100 mm

## DIMENSIONI in mm



di Gemini G. e Gozzini Obizio snc

Via Ca' Treviglio n° 1/3 24040 Pontirolo Nuovo (Italy) Tel. 0363 880123 Fax. 0363 881133

Sito internet: [www.termaf.it](http://www.termaf.it) e-mail: [info@termaf.it](mailto:info@termaf.it)